

По вопросам продаж и поддержки обращайтесь:

Волгоград +7 (8442) 45-94-42
Екатеринбург +7 (343) 302-14-75
Ижевск +7 (3412) 20-90-75
Казань +7 (843) 207-19-05

Краснодар +7 (861) 238-86-59
Красноярск +7 (391) 989-82-67
Москва +7 (499) 404-24-72
Ниж.Новгород +7 (831) 200-34-65

Новосибирск +7 (383) 235-95-48
Омск +7 (381) 299-16-70
Пермь +7 (342) 233-81-65
Ростов-на-Дону +7 (863) 309-14-65

Самара +7 (846) 219-28-25
Санкт-Петербург +7 (812) 660-57-09
Саратов +7 (845) 239-86-35
Сочи +7 (862) 279-22-65

сайт: naval.pro-solution.ru | эл. почта: nvk@pro-solution.ru
телефон: 8 800 511 88 70



ШАРОВОЙ КРАН NAVAL ДЛЯ ПРИРОДНОГО ГАЗА





ШАРОВОЙ КРАН NAVAL ДЛЯ ПРИРОДНОГО ГАЗА

Шаровой кран NAVAL для природного газа специально разработан в соответствии со стандартом по запорным кранам для трубопроводов природного газа.

КОНСТРУКЦИЯ

Корпус и патрубки сварены в единое целое. Углеродно-тефлоновые уплотнительные прокладки усиленные L-образными кольцами, стойки к износу, воздействию химикалий и загрязнений. Благодаря отшлифованному и отполированному шару, изготовленному из высококачественной стали, кран легко в работе и надежно служит и после многих лет эксплуатации.

Тарельчатые пружины прижимают уплотнения к плавающему шару. Таким образом кран имеет высокую плотность при низких и высоких перепадах давления. Противовылетающий шпindel уплотнен двумя O-образными кольцами, из которых верхнее заменяемо (в модификации DN 65-300 оба заменяемы).

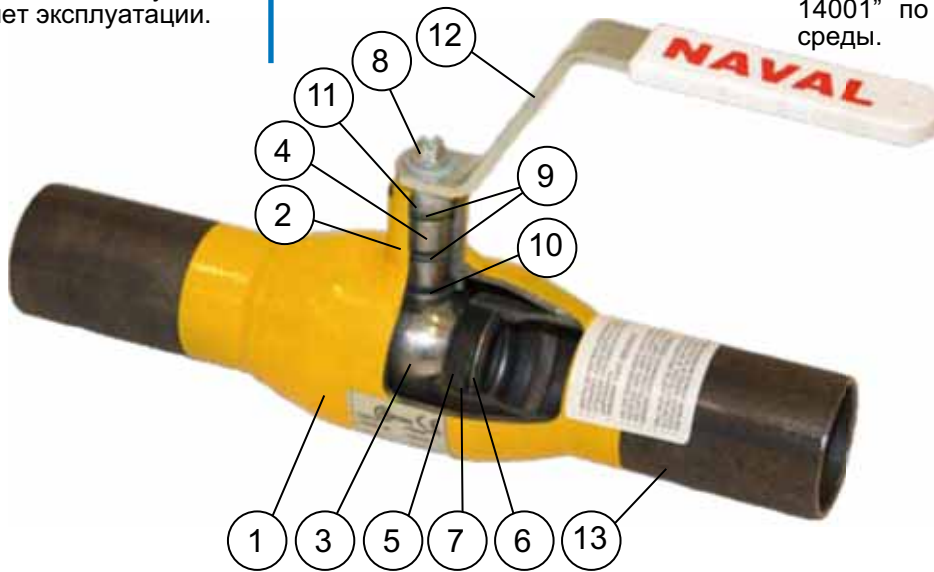
Тефлоновая прокладка между шпинделем и втулкой шпинделя работает также как уплотнительная поверхность. Начиная с модификации DN65 шпindel оборудован нержавеющей подшипниковой втулкой.

СВОЙСТВА

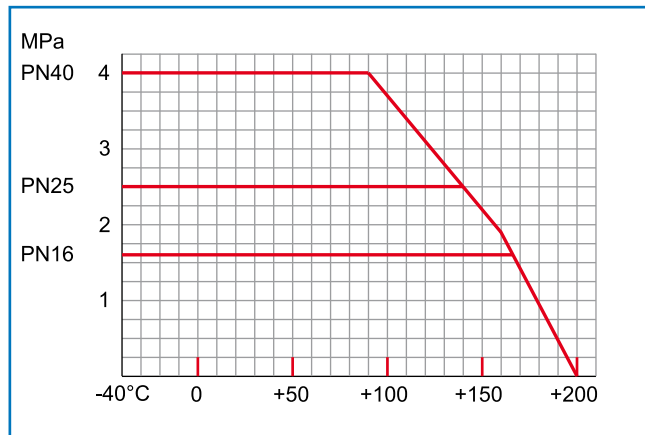
Кран не требует ухода, подтягивания или смазки. Долгий срок эксплуатации, быстрый монтаж и низкие эксплуатационные расходы.

Благодаря высокому шпинделю, совместно с круглой внешней формой крана, изоляционные работы легко выполнять. Ручка крана съемная и ее можно переставить на 180 град. Конструкция корпуса не имеет тяжелых и ненадежных литейных деталей. Приводной механизм легко установить даже после монтажа крана.

NAVAL OY имеет сертификаты "ISO 9001" по качеству и "ISO 14001" по охране окружающей среды.



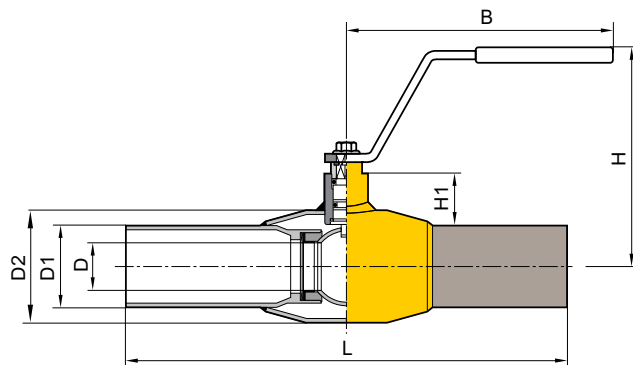
ПЕРЕПАД ДАВЛЕНИЙ В ЗАВИСИМОСТИ ОТ ТЕМПЕРАТУРЫ (не для пара)



Для температуры ниже -20°C просим отдельно указать при заказе.

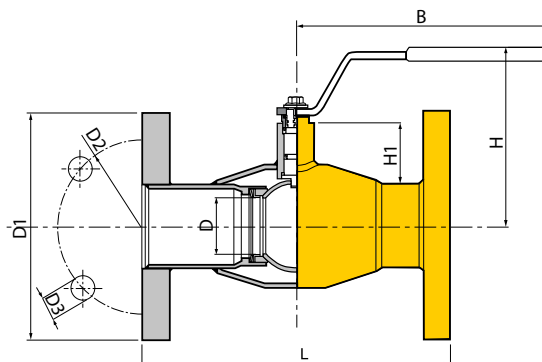
Поз	Деталь	Материал	
1	КОРПУС	Сталь углеродистая	P235GH
2	КОРПУС ШПИДЕЛЯ	Сталь углеродистая	P355NH
3	ШАР	Сталь нержавеющая	1.4301
4	ШПИДЕЛЬ	Сталь нержавеющая	1.4305
5	УПЛОТНЕНИЕ	Тефлон усиленный	PTFE+C
6	ПРУЖИНА ТАРЕЛЬЧАТАЯ	Сталь пружинная	
7	КОЛЬЦО ОПОРНОЕ	Сталь нержавеющая	
8	ВИНТ КРЕПЕЖНЫЙ	Сталь	
9	O-КОЛЬЦО	ВИТОН	FPM
10	ПЛАСТИНА УПЛОТНЯЮЩАЯ	ТЕФЛОН	PTFE
11	ОГРАНИЧИТЕЛЬ	Сталь нержавеющая	1.4016/1.4404
12	РУКОЯТКА	Сталь оцинкованная	
13	ПАТРУБОК	Сталь углеродистая	P235GH

ПРИВАРНОЙ



DN	PN	НАВАЛ №	L	D	D1	D2	H	B	H1	КГ
10	40	280 402	230	10	17,2	33,7	98	145	22	0,5
15	40	280 403	230	10	21,3	33,7	98	145	22	0,5
20	40	280 405	230	15	26,9	42,4	103	145	23	0,7
25	40	280 406	230	20	33,7	48,3	118	145	34	1,0
32	40	280 407	260	25	42,4	60,3	121	145	33	1,4
40	40	280 408	260	32	48,3	70,0	120	188	43	1,8
50	40	280 409	300	40	60,3	88,9	127	188	44	2,6
65	25	280 410	300	50	76,1	101,6	159	277,5	62	4,4
80	25	280 411	300	65	88,9	121,0	171	277,5	68	5,6
100	25	280 412	325	80	114,3	146,0	218	278,5	101	8,4
125	16	280 413	325	100	139,7	177,8	252	400	101	13,4
150	16	280 414	350	125	168,3	219,1	272	600	107	18,0
200	16	280 416	390	150	219,1	273,0	300	900	123	36,3
250	16	280 417	520	200	273,0	355,6	345	1200	122	72,0

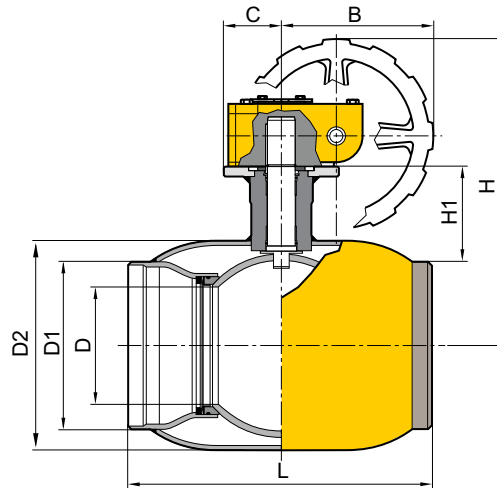
ФЛАНЦЕВЫЙ



DN	PN	НАВАЛ №	L	D	D1	D2	D3	H	B	H1	КГ
15	40	280 503	130	10	95	65	14	98	145	22	1,9
20	40	280 505	150	15	105	75	14	103	145	23	2,7
25	40	280 506	160	20	115	85	14	118	145	34	3,3
32	40	280 507	180	25	140	100	18	121	145	33	5,0
40	40	280 508	200	32	150	110	18	120	188	43	6,0
50	40	280 509	230	40	165	125	18	127	188	44	7,9
65	16	280 510	270	50	185	145	18	159	277,5	62	10,0
80	16	280 511	280	65	200	160	18	171	277,5	68	12,5
100	16	280 512	300	80	220	180	18	218	278,5	101	18,8
125	16	280 513	325	100	250	210	18	252	400	101	24,3
150	16	280 514	350	125	285	240	22	272	600	107	31,5
200	16	280 516	400	150	340	295	22	300	900	123	55,1
250	16	280 517	530	200	405	355	26	345	1200	122	97,8

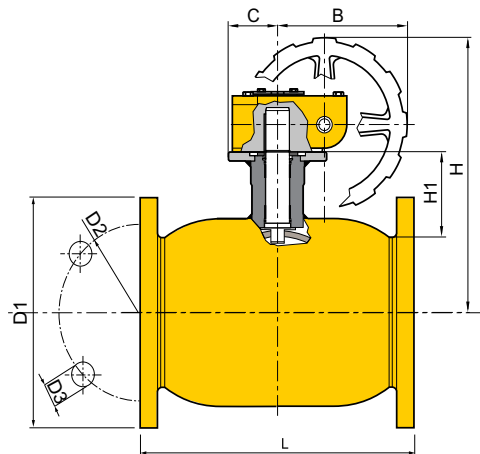
Рекомендуем привод с червячной передачей начиная с типа \geq ДУ125

ПРИВАРНОЙ, С РЕДУКТОРОМ



DN	PN	НАВАЛ №	L	D	D1	D2	H	B	C	H1	КГ
125	16	280 433	325	100	139,7	177,8	309	145	50	101	18
150	16	280 434	350	125	168,3	219,1	330	145	50	107	23
200	16	280 436	390	150	219,1	273	398	196	75	123	46
250	16	280 437	520	200	273,0	355,6	451	236	100	122	87
300	16	280 438	635	250	323,9	406,4	572	280	193	155	193

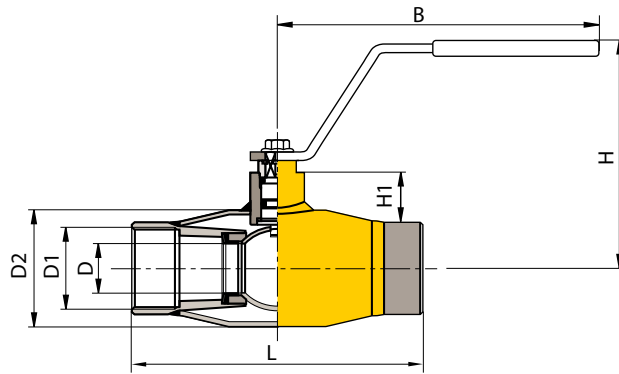
ФЛАНЦЕВЫЙ, С РЕДУКТОРОМ



DN	PN	НАВАЛ №	L	D	D1	D2	D3	H	B	C	H1	КГ
125	16	280 533	325	100	250	210	18	309	145	50	101	29
150	16	280 534	350	125	285	240	22	330	145	50	107	36
200	16	280 536	400	150	340	295	22	398	196	75	123	65
250	16	280 537	530	200	405	355	26	451	236	100	122	113
300	16	280 538	630	250	460	410	26	572	280	193	155	229

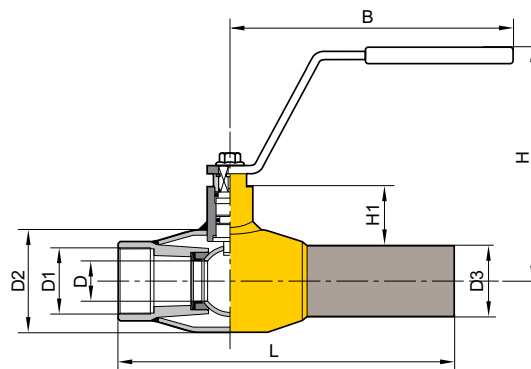
ФЛАНЦЫ: EN1092-1
ОСНОВНЫЕ РАЗМЕРЫ: EN558-1

ВНУТРЕННЯЯ РЕЗЬБА - ВНУТРЕННЯЯ РЕЗЬБА



DN	PN	НАВАЛ №	L	D	D1	D2	H	B	H1	КГ
15	40	280 153	85	10	R 1/2	33,7	98	145	22	0,5
20	40	280 155	10	15	R 3/4	42,4	103	145	23	0,5
25	40	280 156	115	20	R 1	48,3	118	145	34	0,7
32	40	280 157	130	25	R 1 1/4	60,3	121	145	33	0,9
40	40	280 158	150	32	R 1 1/2	70,0	120	188	43	1,5
50	40	280 159	180	40	R2	88,9	127	188	44	2,1

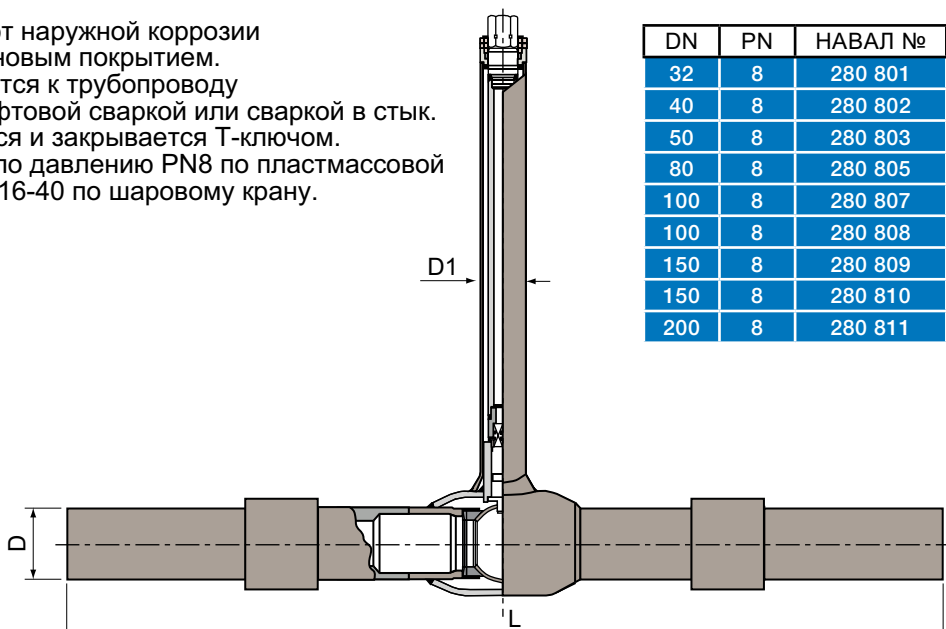
ВНУТРЕННЯЯ РЕЗЬБА - ПРИВАРНОЙ



DN	PN	НАВАЛ №	L	D	D1	D2	D3	H	B	H1	КГ
15	40	280 003	158	10	R 1/2	33,7	21,3	98	145	22	0,5
20	40	280 005	168	15	R 3/4	42,4	26,9	103	145	23	0,6
25	40	280 006	172	20	R 1	48,3	33,7	118	145	34	0,9
32	40	280 007	195	25	R 1 1/4	60,3	42,4	121	145	33	1,2
40	40	280 008	205	32	R 1 1/2	70,0	48,3	120	188	43	1,7
50	40	280 009	240	40	R2	88,9	60,3	127	188	44	2,3

КРАН ДЛЯ ПРИРОДНОГО ГАЗА К ПЛАСТМАССОВОМУ ТРУБОПРОВОДУ

- Защищен от наружной коррозии полиэтиленовым покрытием.
- Подключается к трубопроводу электромужфтовой сваркой или сваркой в стык.
- Открывается и закрывается Т-ключом.
- Категория по давлению PN8 по пластмассовой трубе и PN16-40 по шаровому крану.



DN	PN	НАВАЛ №	L	D	D1
32	8	280 801	1058	40	33,7
40	8	280 802	1084	50	33,7
50	8	280 803	1126	63	33,7
80	8	280 805	1100	90	42,4
100	8	280 807	1171	110	60,3
100	8	280 808	1181	125	60,3
150	8	280 809	1324	160	60,3
150	8	280 810	1356	180	60,3
200	8	280 811	1358	200	88,9

ТАБЛИЦА ВЫБОРА ПРИВОДОВ

DN	ПНЕВМАТИЧЕСКИЙ, С ВОЗВРАТНОЙ ПРУЖИНОЙ Rotork Sweden AB	ПНЕВМАТИЧЕСКИЙ, ДВОЙНОГО ДЕЙСТВИЯ Rotork Sweden AB	ЭЛЕКТРИЧЕСКИЙ AUMA	ЭЛЕКТРИЧЕСКИЙ BERNARD
10	RC210-SR	RC205-DA	SG04	OA3/OA6
15	RC210-SR	RC205-DA	SG04	OA3/OA6
20	RC210-SR	RC210-DA	SG04	OA3/OA6
25	RC220-SR	RC210-DA	SG04	OA3/OA6
32	RC220-SR	RC210-DA	SG04	OA3/OA6
40	RC230-SR	RC220-DA	SG04	OA6
50	RC230-SR	RC220-DA	SG04	OA6
65	RC240-SR	RC230-DA	SG05	OA8
80	RC240-SR	RC230-DA	SG05	OA15
100	RC250-SR	RC240-DA	SG07	AS18
125	RC260-SR	RC250-DA	SG07	AS50
150	RC270-SR	RC260-DA	SG10	AS50
200	RC270-SR	RC260-DA	SG12	AS100
250	RC280-SR	RC270-DA	SA07.1-GS100.3	AS200
300		RC280-DA	SA07.5-GS125.3	ASM1+RS600

ЭЛЕКТРОПРИВОДЫ МОГУТ ПОСТАВЛЯТЬСЯ С ОДНО- ИЛИ ТРЕХФАЗНЫМ ЭЛЕКТРОМОТОРОМ.

ОДОБРЕНИЕ ДЛЯ ПРИМЕНЕНИЯ НА ПРИРОДНОМ ГАЗЕ И СЕРТИФИКАТЫ КАЧЕСТВА



ISO 9001



PED



GOST



ATEX

ТАБЛИЦА КОЭФФИЦИЕНТА Kv

Размер	25	32	40	50	65	80	100	125	150	200	250	300
Коэффициент Kv	26	41	67	105	182	315	420	650	1070	1420	2620	5820



Naval

По вопросам продаж и поддержки обращайтесь:

Волгоград +7 (8442) 45-94-42
Екатеринбург +7 (343) 302-14-75
Ижевск +7 (3412) 20-90-75
Казань +7 (843) 207-19-05

Краснодар +7 (861) 238-86-59
Красноярск +7 (391) 989-82-67
Москва +7 (499) 404-24-72
Ниж.Новгород +7 (831) 200-34-65

Новосибирск +7 (383) 235-95-48
Омск +7 (381) 299-16-70
Пермь +7 (342) 233-81-65
Ростов-на-Дону +7 (863) 309-14-65

Самара +7 (846) 219-28-25
Санкт-Петербург +7 (812) 660-57-09
Саратов +7 (845) 239-86-35
Сочи +7 (862) 279-22-65

сайт: naval.pro-solution.ru | эл. почта: nvk@pro-solution.ru
телефон: 8 800 511 88 70