

По вопросам продаж и поддержки обращайтесь:

Волгоград +7 (8442) 45-94-42
Екатеринбург +7 (343) 302-14-75
Ижевск +7 (3412) 20-90-75
Казань +7 (843) 207-19-05

Краснодар +7 (861) 238-86-59
Красноярск +7 (391) 989-82-67
Москва +7 (499) 404-24-72
Ниж.Новгород +7 (831) 200-34-65

Новосибирск +7 (383) 235-95-48
Омск +7 (381) 299-16-70
Пермь +7 (342) 233-81-65
Ростов-на-Дону +7 (863) 309-14-65

Самара +7 (846) 219-28-25
Санкт-Петербург +7 (812) 660-57-09
Саратов +7 (845) 239-86-35
Сочи +7 (862) 279-22-65

сайт: naval.pro-solution.ru | эл. почта: nvk@pro-solution.ru
телефон: 8 800 511 88 70



НЕРЖАВЕЮЩИЕ ШАРОВЫЕ КРАНЫ NAVAL





НЕРЖАВЕЮЩИЕ ШАРОВЫЕ КРАНЫ NAVAL

Нержавеющие шаровые краны **NAVAL** предназначены для применения в качестве запорной арматуры. Краны выпускаются для работы при давлении PN от 16 до 40 и размером DN 10 – 250. Их можно применять для установки в трубопроводах различных технологических процессов: кислотнo-щелочных трубах, в системах сжатого воздуха, в трубах для сырой и кислородосодержащей воды и на различных объектах, где требуется повышенная антикоррозионность.

КОНСТРУКЦИЯ

Корпус и патрубки сварены в единое целое. Углеродно-тефлоновые уплотнительные прокладки усиленные L – образными кольцами, стойки к износу, воздействию химикалий и загрязнений. Благодаря отшлифованному и отполированному шару, изготовленному из высококачественной стали, кран легок в работе и надежно служит и после многих лет эксплуатации.

Тарельчатые пружины прижимают уплотнения к плавающему шару. Таким

образом кран имеет высокую плотность при низких и высоких перепадах давления. Противовылетающий шпindel уплотнен двумя O-образными кольцами, из которых верхнее заменяемо (в модификации DN 65-300 оба заменяемы).

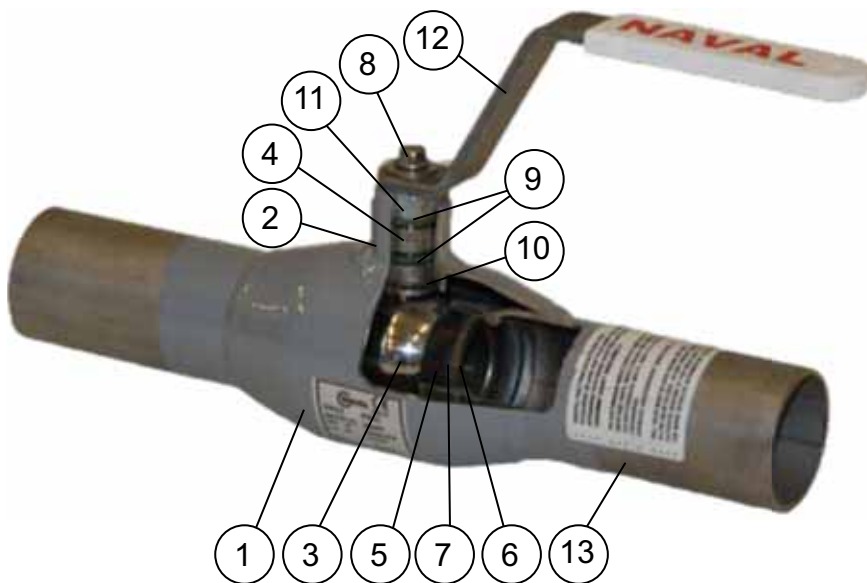
Тefлоновая прокладка между шпинделем и втулкой шпинделя работает также как уплотнительная поверхность. Начиная с модификации DN65 шпindel оборудован нержавеющей подшипниковой втулкой.

NAVAL OY имеет сертификаты "ISO 9001" по качеству и "ISO 14001" по охране окружающей среды.

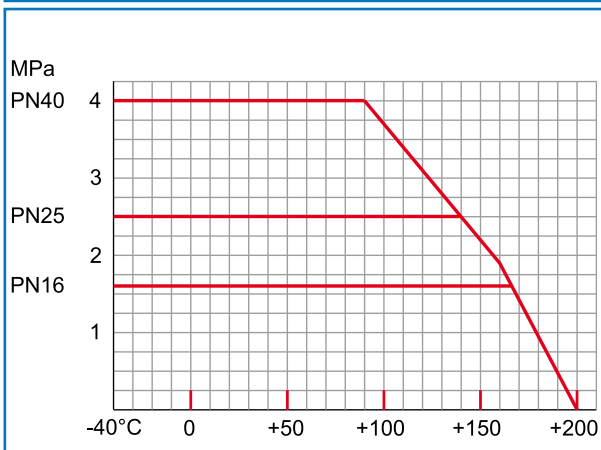
СВОЙСТВА

Кран не требует ухода, подтягивания или смазки. Долгий срок эксплуатации, быстрый монтаж и низкие эксплуатационные расходы.

Благодаря высокому шпинделю, совместно с круглой внешней формой крана, изоляционные работы легко выполнять. Ручка крана съемная и ее можно переставить на 180 град. Конструкция корпуса не имеет тяжелых и ненадежных литейных деталей. Приводной механизм легко установить даже после монтажа крана.



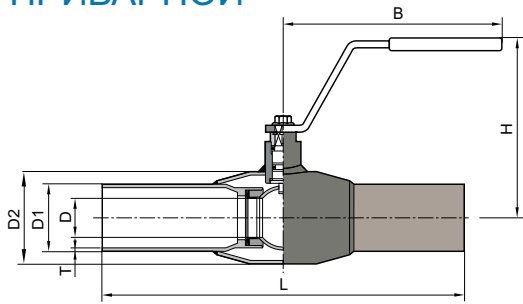
ПЕРЕПАД ДАВЛЕНИЙ В ЗАВИСИМОСТИ ОТ ТЕМПЕРАТУРЫ (не для пара)



Для температуры ниже -20°C просим отдельно указать при заказе.

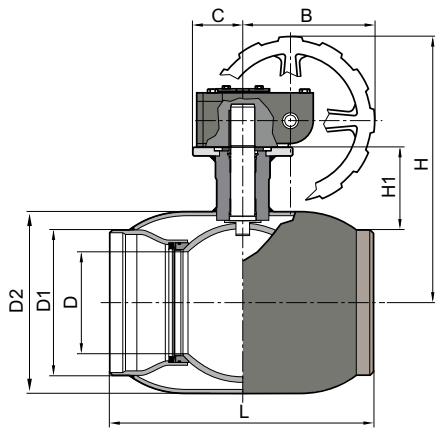
Поз	Деталь	Материал	
1	КОРПУС	Сталь нержавеющая	1.4404
2	КОРПУС ШПИНДЕЛЯ	Сталь нержавеющая	1.4404
3	ШАР	Сталь нержавеющая	1.4404
4	ШПИНДЕЛЬ	Сталь нержавеющая	1.4404
5	УПЛОТНЕНИЕ	Тefлон усиленный	PTFE+C
6	ПРУЖИНА ТАРЕЛЬЧАТАЯ	Сталь нержавеющая	1.4404
7	КОЛЬЦО ОПОРНОЕ	Сталь нержавеющая	1.4404
8	ВИНТ КРЕПЕЖНЫЙ	Сталь нержавеющая	
9	O-КОЛЬЦО	ВИТОН	FPM
10	ПЛАСТИНА УПЛОТНЯЮЩАЯ	Тefлон	PTFE
11	ОГРАНИЧИТЕЛЬ	Сталь нержавеющая	1.4404
12	РУКОЯТКА	DN10-50 Сталь нержавеющая DN65-200 Сталь оцинкованная	
13	ПАТРУБОК	Сталь нержавеющая	1.4404

ПРИВАРНОЙ



DN	PN	НАВАЛ №	LVI n:o	L	D	D1	D2	H	B	T	КГ
10	40	286 402	3763142	230	10	17,2	33,7	98	145	2,0	0,5
15	40	286 403	3763144	230	10	21,3	33,7	98	145	2,0	0,5
20	40	286 405	3763146	230	15	26,9	42,4	103	145	2,0	0,7
25	40	286 406	3763148	230	20	33,7	48,3	112	145	2,0	0,9
32	40	286 407	3763150	260	25	42,4	60,3	116	145	2,0	1,1
40	40	286 408	3763152	260	32	48,3	70,0	111	188	2,5	1,8
50	40	286 409	3763154	300	40	60,3	88,9	118	188	3,0	2,6
65	25	286 410	3763156	300	50	76,1	114,3	150	278	3,0	3,5
80	25	286 411	3763158	300	65	88,9	131,0	160	278	3,0	5,5
100	25	286 412	3763160	325	80	114,3	156,0	175	278	3,0	8,0
125	16	286 413	3763161	325	100	139,7	177,8	220	400	3,3	13,0
150	16	286 414	3763162	350	125	168,3	219,1	240	600	4	17,0
200	16	286 416	3763163	390	150	219,1	273,0	270	900	4,5	38,0
250	16	286 417	3763164	520	200	273,0	355,6	345	1200	6,35	70,0

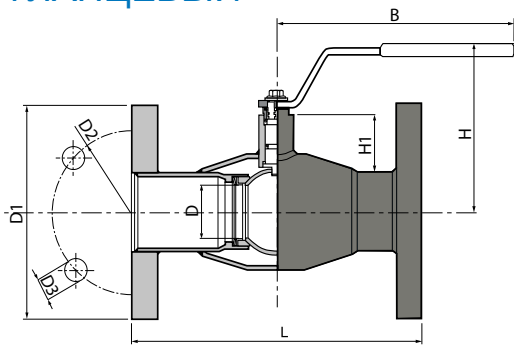
ПРИВАРНОЙ, С РЕДУКТОРОМ



DN	PN	НАВАЛ №	LVI n:o	L	D	D1	D2	H	H1	B	C	КГ
125	16	286 433	3763166	325	100	139,7	177,8	276	68	145	50	18
150	16	286 434	3763167	350	125	168,3	219,1	297	74	145	50	22
200	16	286 436	3763168	390	150	219,1	273,0	369	94	196	75	45
250	16	286 437	3763169	520	200	273,0	355,6	451	122	236	100	80

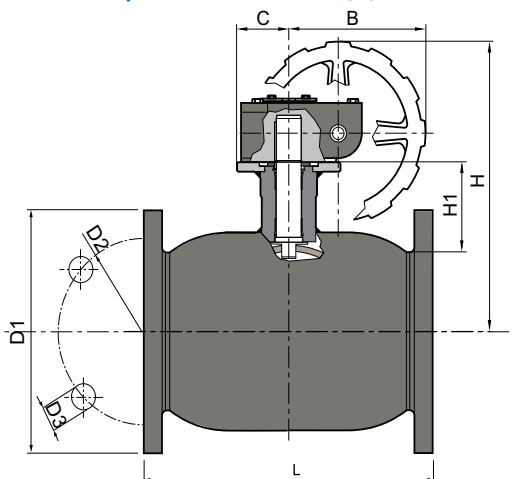
Рекомендуем привод с червячной передачей начиная с типа ≥ ДУ125

ФЛАНЦЕВЫЙ



DN	PN	НАВАЛ №	LVI n:o	L	D	D1	D2	D3	H	B	КГ
15	40	286 553	3763174	130	10	95	65	14	98	145	2,1
20	40	286 555	3763176	150	15	105	75	14	103	145	2,7
25	40	286 556	3763178	160	20	115	85	14	112	145	3,3
32	40	286 557	3763180	180	25	140	100	18	116	145	4,8
40	40	286 558	3763182	200	32	150	110	18	111	188	5,8
50	40	286 559	3763184	230	40	165	125	18	118	188	7,9
65	16	286 560	3763186	270	50	185	145	18	150	278	11,0
80	16	286 561	3763188	280	65	200	160	18	160	278	12,5
100	16	286 562	3763190	300	80	220	180	18	175	278	16,7
125	16	286 563	3763191	325	100	250	210	18	220	400	21,0
150	16	286 564	3763192	350	125	285	240	22	240	600	25,0
200	16	286 566	3763193	400	150	340	295	22	271	900	50,0
250	16	286 567	3763194	530	200	405	355	26	345	1200	90,0

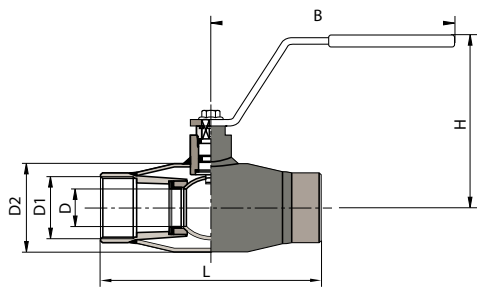
ФЛАНЦЕВЫЙ, С РЕДУКТОРОМ



DN	PN	НАВАЛ №	LVI n:o	L	D1	D2	D3	H	H1	B	C	КГ
125	16	286 593	3763196	325	250	210	18	276	68	145	50	26
150	16	286 594	3763197	350	285	240	22	297	74	145	50	30
200	16	286 596	3763198	390	340	295	22	369	94	196	75	60
250	16	286 597	3763199	520	405	355	26	451	122	236	100	100

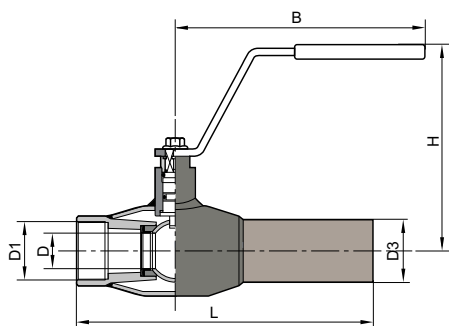
ФЛАНЦЫ: EN1092-1
ОСНОВНЫЕ РАЗМЕРЫ: EN558-1

ВНУТРЕННЯЯ РЕЗЬБА - ВНУТРЕННЯЯ РЕЗЬБА



DN	PN	НАВАЛ №	LVI n:o	L	D	D1	D2	H	B	КГ
10	40	286 152	3763122	75	10	R 3/8	33,7	98	145	0,5
15	40	286 153	3763124	85	10	R 1/2	33,7	98	145	0,5
20	40	286 155	3763126	100	15	R 3/4	42,4	103	145	0,5
25	40	286 156	3763128	115	20	R 1	48,3	112	145	0,8
32	40	286 157	3763130	130	25	R 1 1/4	60,3	116	145	0,9
40	40	286 158	3763132	150	32	R 1 1/2	76,1	111	188	1,5
50	40	286 159	3763134	180	40	R 2	88,9	118	188	2,1

ВНУТРЕННЯЯ РЕЗЬБА - ПРИВАРНОЙ



DN	PN	НАВАЛ №	LVI n:o	L	D	D1	D3	H	B	КГ
10	40	286 002	3763102	153	10	R 3/8	17,2	98	145	0,5
15	40	286 003	3763104	158	10	R 1/2	21,3	98	145	0,5
20	40	286 005	3763106	168	15	R 3/4	26,9	103	145	0,6
25	40	286 006	3763108	172	20	R 1	33,7	112	145	0,8
32	40	286 007	3763110	195	25	R 1 1/4	42,4	116	145	1,0
40	40	286 008	3763112	205	32	R 1 1/2	48,3	111	188	1,7
50	40	286 009	3763114	240	40	R 2	60,3	118	188	2,2

ТАБЛИЦА ВЫБОРА ПРИВОДОВ

Ду	ПНЕВМАТИЧЕСКИЙ, С ВОЗВРАТНОЙ ПРУЖИНОЙ Rotork Sweden AB	ПНЕВМАТИЧЕСКИЙ, ДВОЙНОГО ДЕЙСТВИЯ Rotork Sweden AB	ЭЛЕКТРИЧЕСКИЙ AUMA	ЭЛЕКТРИЧЕСКИЙ BERNARD
10	RC210-SR	RC205-DA	SG04	OA3/OA6
15	RC210-SR	RC205-DA	SG04	OA3/OA6
20	RC210-SR	RC210-DA	SG04	OA3/OA6
25	RC220-SR	RC210-DA	SG04	OA3/OA6
32	RC220-SR	RC210-DA	SG04	OA3/OA6
40	RC230-SR	RC220-DA	SG04	OA6
50	RC230-SR	RC220-DA	SG04	OA6
65	RC240-SR	RC230-DA	SG05	OA8
80	RC240-SR	RC230-DA	SG05	OA15
100	RC250-SR	RC240-DA	SG07	AS18
125	RC260-SR	RC250-DA	SG07	AS50
150	RC270-SR	RC260-DA	SG10	AS50
200	RC270-SR	RC260-DA	SG12	AS100
250	RC280-SR	RC270-DA	SA07.1-GS100.3	AS200

ЭЛЕКТРОПРИВОДЫ МОГУТ ПОСТАВЛЯТЬСЯ С ОДНО- ИЛИ ТРЕХФАЗНЫМ ЭЛЕКТРОМОТОРОМ.

ТАБЛИЦА КОЭФФИЦИЕНТА Kv

Размер	10-15	20	25	32	40	50	65	80	100	125	150	200	250
Коэффициент Kv	6	14	26	41	67	105	182	315	420	650	1070	1420	2620



Naval

По вопросам продаж и поддержки обращайтесь:

Волгоград +7 (8442) 45-94-42
Екатеринбург +7 (343) 302-14-75
Ижевск +7 (3412) 20-90-75
Казань +7 (843) 207-19-05

Краснодар +7 (861) 238-86-59
Красноярск +7 (391) 989-82-67
Москва +7 (499) 404-24-72
Ниж.Новгород +7 (831) 200-34-65

Новосибирск +7 (383) 235-95-48
Омск +7 (381) 299-16-70
Пермь +7 (342) 233-81-65
Ростов-на-Дону +7 (863) 309-14-65

Самара +7 (846) 219-28-25
Санкт-Петербург +7 (812) 660-57-09
Саратов +7 (845) 239-86-35
Сочи +7 (862) 279-22-65

сайт: naval.pro-solution.ru | эл. почта: nvk@pro-solution.ru
телефон: 8 800 511 88 70